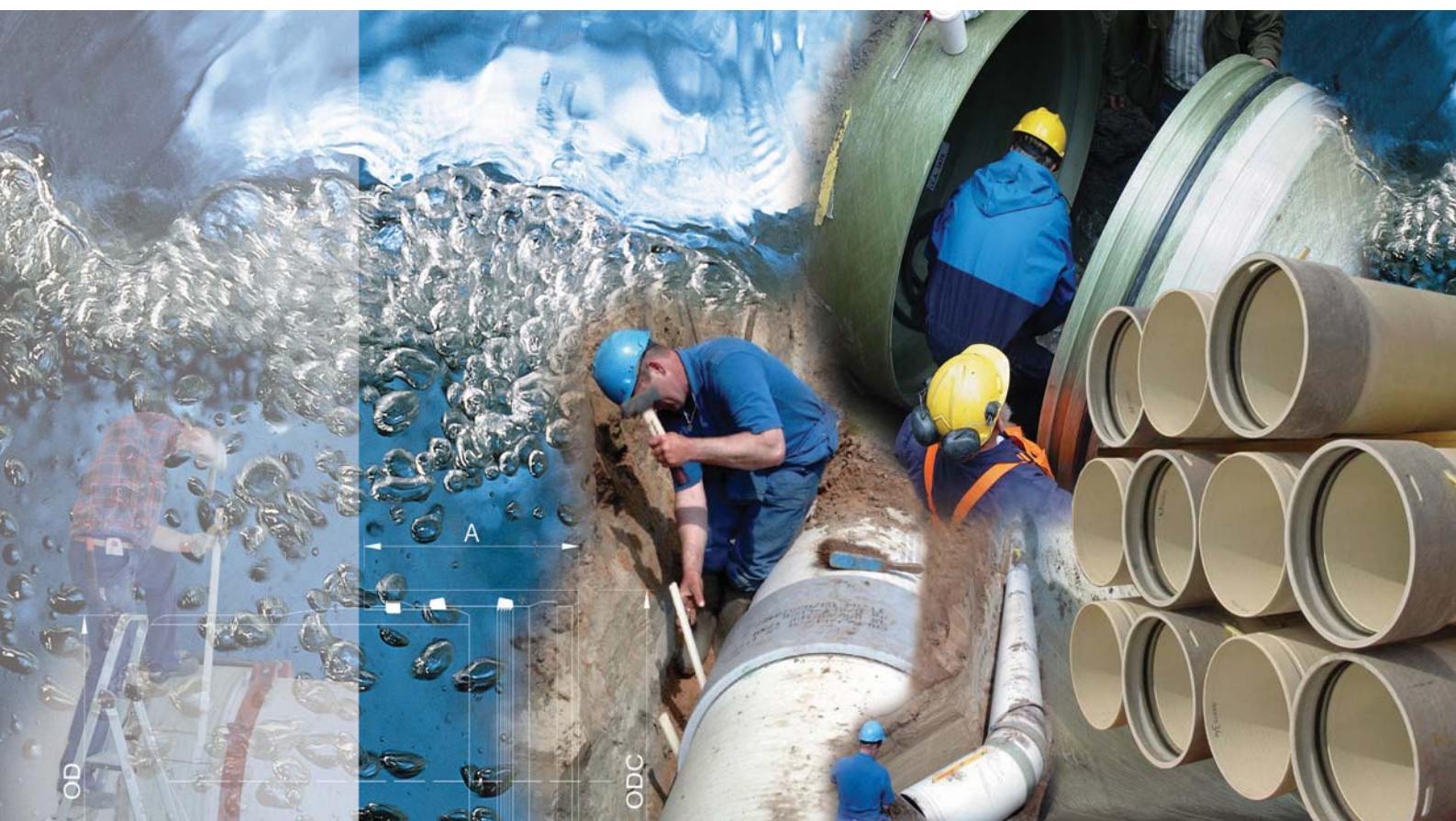




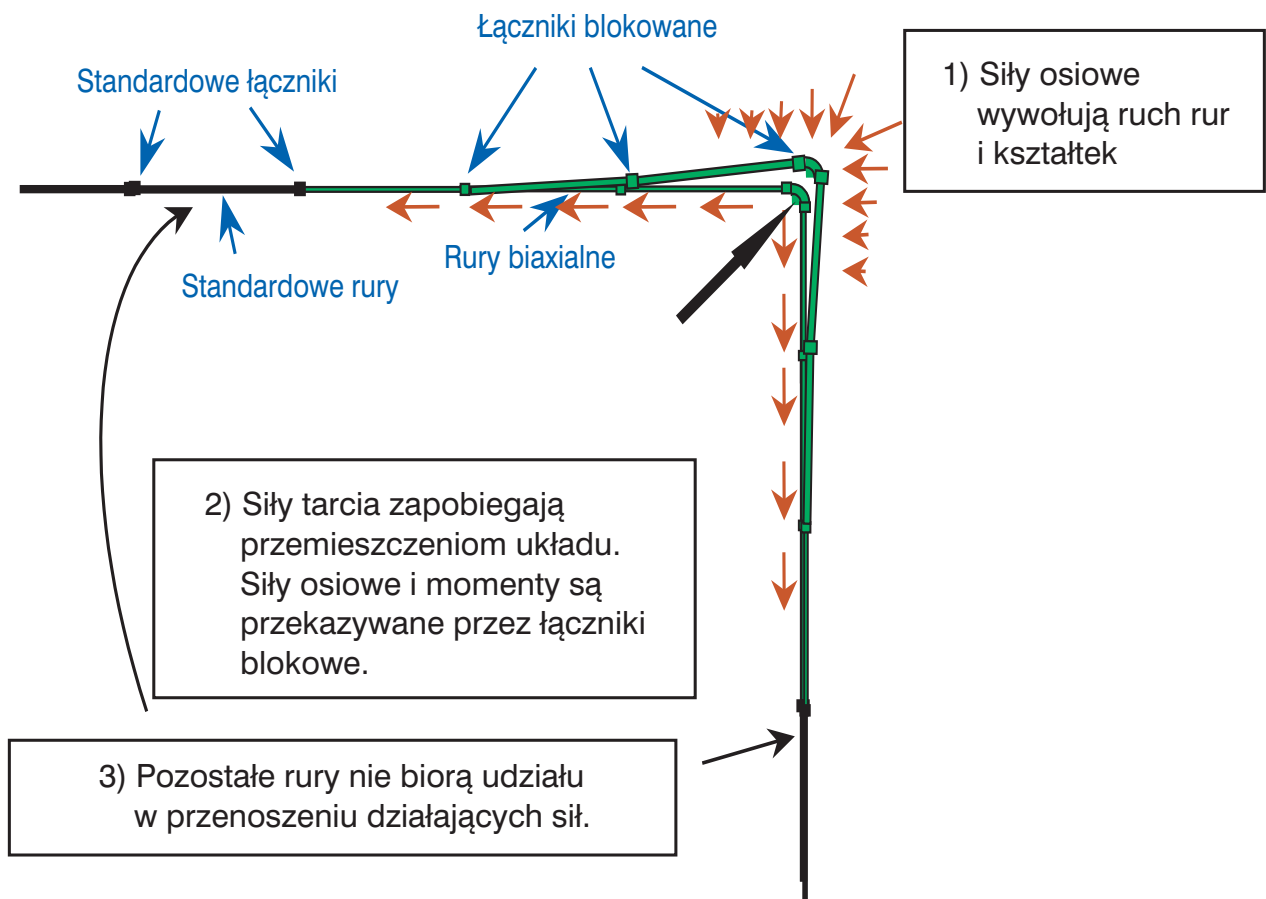
Ciśnieniowe rury biaxialne Flowtite



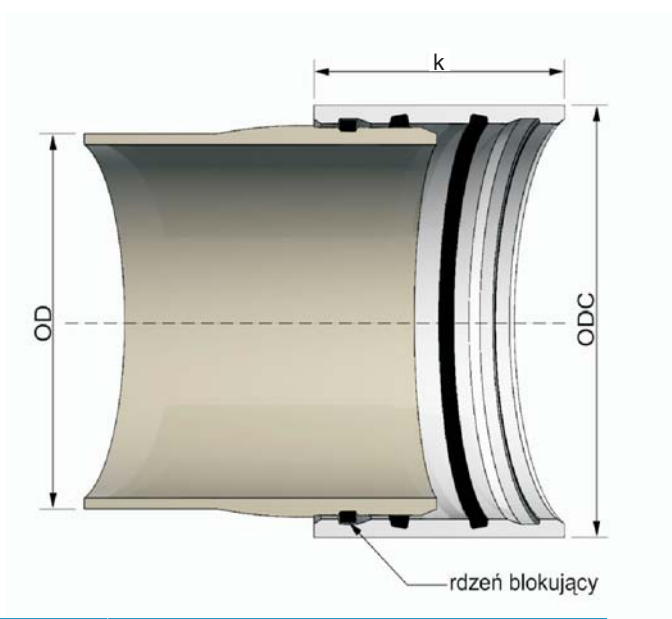
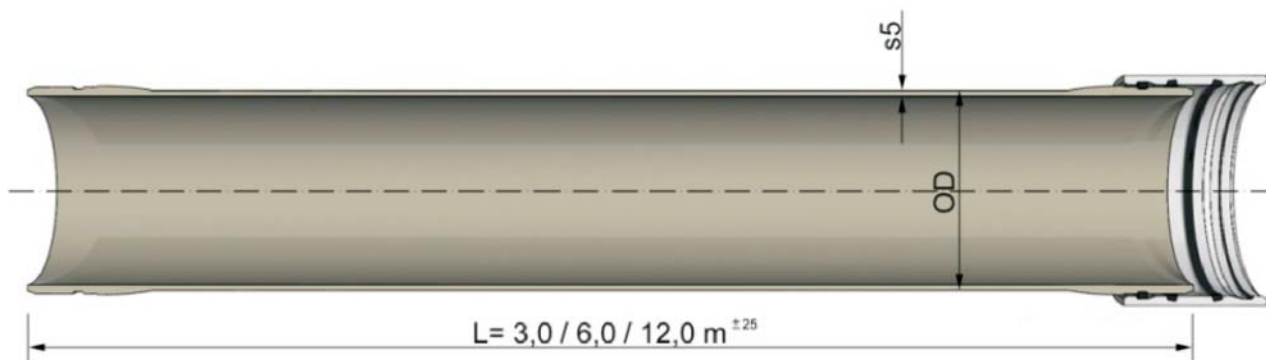
AMIATIT PIPE SYSTEMS

1. Ciśnieniowe rury i łączniki biaxialne PN6-16 Flowtite

Ciśnieniowe rury biaxialne cechuje unikalna konstrukcja ścianki pozwalająca przenieść siły osiowe wywołane ciśnieniowym przepływem medium. Rury te stosowane są w miejscach gdzie nie ma możliwości budowy bloków oporowych przenoszących siły parcia na grunt wokół kształtki. Rury dostarczane są z nałożonymi i zablokowanym fabrycznie łącznikiem na jednym z końców. Blokady łącznika i rury stanowi ścinany pręt poliamidowy, który po wprowadzeniu do wyźłobień w rurze i łączniku stanowi nierozłączne połączenie.



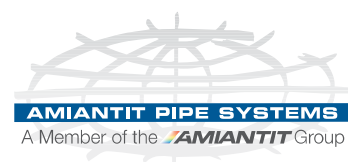
2. Ciśnieniowe rury i kształtki biaxialne PN 6, 10, 16



Dane rury						Dane łącznika			
DN	OD _{max} (mm)	SN 5000 N/m ²		SN 10000 N/m ²		ODC (mm)			k (mm)
		PN6 (bar)	PN10 (bar)	PN10 (bar)	PN16 (bar)	PN6 (bar)	PN10 (bar)	PN16 (bar)	
300	323,5	5,4	5,4	6,6	6,7	368,2	376,4	385,6	330
350	375,4	6,1	6,1	7,5	7,7	422,9	433,1	442,5	
400	426,3	6,9	6,9	8,4	8,8	476,6	488,6	498,4	
450	477,2	7,6	7,6	9,3	9,8	530,7	546,1	☎	
500	529,1	8,3	8,4	10,2	10,8	585,4	600,2	☎	
600	616,0	9,6	9,8	11,8	12,6	680,7	696,9	☎	440
700	718,0	11,0	11,4	13,6	14,7	788,1	807,7	☎	
800	820,0	12,4	13,0	15,4	16,8	918,1	918,1	☎	
900	922,0	13,9	14,6	17,2	18,8	1000,5	1022,9	☎	
1000	1024,0	15,3	16,2	19,0	20,9	1106,5	1132,3	☎	
1100	1126,0	16,7	17,8	20,8	22,9	1213,5	1242,0	☎	470
1200	1228,0	18,2	19,4	22,6	25,0	1320,1	1351,0	☎	
1300	1330,0	19,6	21,0	24,4	27,0	1426,5	☎	☎	
1400	1432,0	21,0	22,6	26,2	29,1	1532,9	☎	☎	

UWAGI: Parametry rur dla innych klas sztywności i większych średnic należy uzgodnić z Amitech Poland Sp. z o.o.

Pomimo, iż dołożono wszelkich starań, by treść niniejszej broszury była zgodna ze stanem faktycznym Firma **Amiantit** oraz jej spółki zależne nie biorą jednak odpowiedzialności za jakiegokolwiek problemy, jakie mogą wynikać z błędów występujących w niniejszej publikacji. W związku z powyższym klienci powinni kierować zapytania do potencjalnego dostawcy produktów w celu sprawdzenia przydatności jakichkolwiek produktów dostarczanych lub wytwarzanych przez firmę Amiantit i/lub jej spółki zależne przed wykorzystaniem tych produktów.



Dystrybutor:

AMITECH POLAND Sp. z o.o.
Biuro Handlowe
Ul. Św. Michała 43
61-119 Poznań
tel: +48 61 650 34 94
fax: +48 61 650 34 99
info@amiantit.pl
www.amiantit.pl
www.amiantit.com