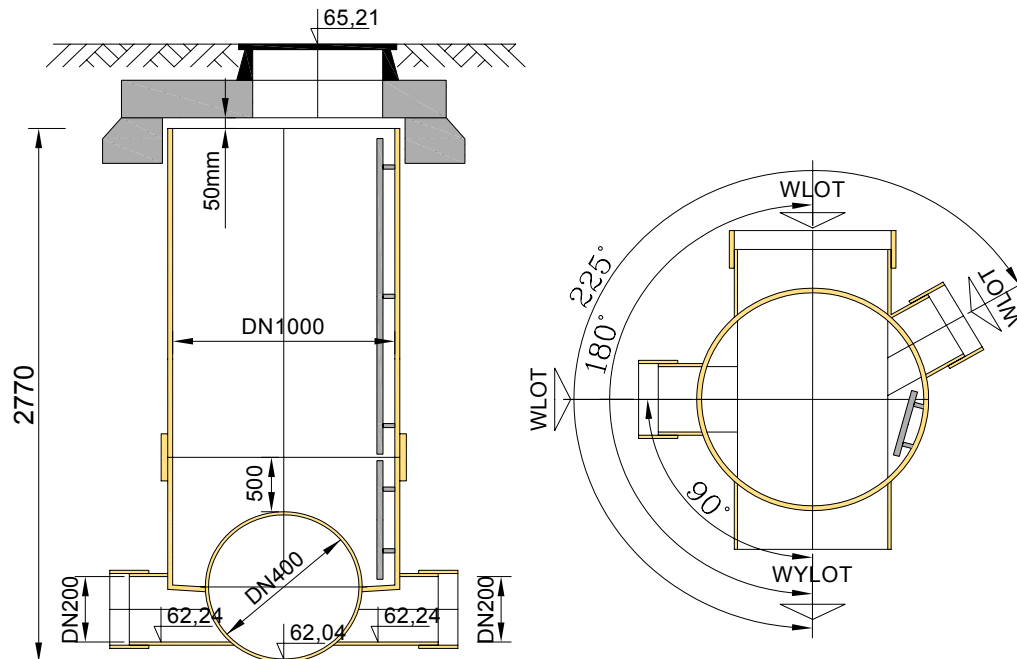


Formularz zamówieniowy studni zintegrowanej GRP Flowtite - przykład

Nr	Schemat studni	Hk	DN	D0		D1			D2			$\alpha 1$	$\alpha 2$	$\alpha 3$	Nt	N0	N1	N2	UWAGI		
				DN0	M		DN1	M		DN2	M										
					GRP	PVC		GRP	PVC		GRP									PVC	
1		2,77	1000	400	+		200	+		200	+		90	180	225	65,21	62,04	62,24	62,24	Wysokość nadbudowy 400mm	
2																					
3																					
4																					
5																					
6																					
7																					
8																					
9																					
10																					



LEGENDA:

- Hk – wysokość studni
- DN – średnica studni
- D0, D1, ... Dn – wlot/wylot
- DN1, DN2, DN3 – średnica wlot/wylot
- M – materiał wlot/wylot
- $\alpha 0, \alpha 1, \alpha 2$ – kąt osi wlotu względem osi wylotu
- Nt – rzędna projektowanego poziomu terenu
- N0, N1, N2 – rzędna dna kinety głównej i wlot wlotów

UWAGA:

W wykonaniu standardowym, króćce wlotowe wyposażone są w łączniki lub kielichy. W innych przypadkach należy to odnotować w kolumnie „Uwagi”