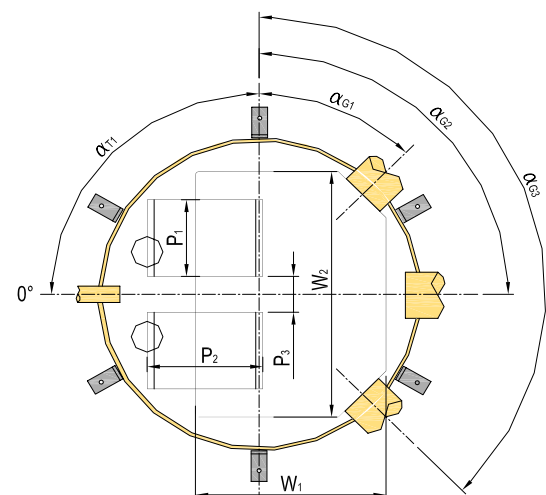
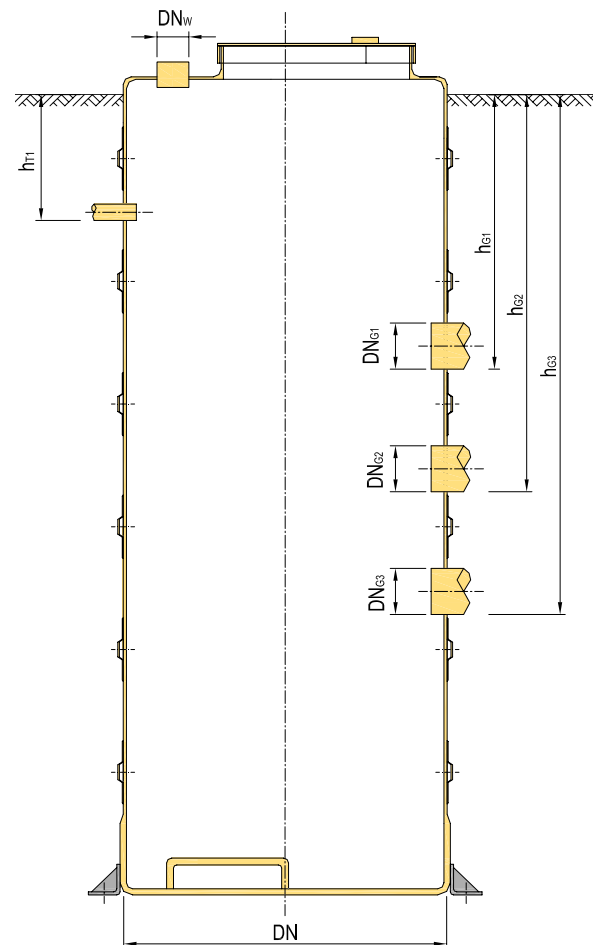


Nazwa zamawiającego:	
Osoba kontaktowa:	
Adres:	
Tel:	Fax:
Data:	Podpis:
Uwagi:	

Wymiary obudowy:	
Średnica DN	[mm]
Wysokość H	[mm]
Przewód tłoczny	
DN _T	[mm]
Material*
Kąt α _T	[°]
Wysokość h _{T1}	[mm]
Dopływy grawitacyjne	
DN _{G1}	[mm]
Material*
Kąt α _{G1}	[°]
Wysokość h _{G1}	[mm]
DN _{G2}	[mm]
Material*
Kąt α _{G2}	[°]
Wysokość h _{G2}	[mm]
DN _{G3}	[mm]
Material*
Kąt α _{G3}	[°]
Wysokość h _{G3}	[mm]
Króciec do wentylatora	
DN _w	[mm]
Material*
Ilość	
Wymiary wjazdu	
Szerokość W ₁	[mm]
Długość W ₂	[mm]
Wymiary podstawy pomp	
P ₁	[mm]
P ₂	[mm]
P ₃	[mm]



UWAGA:

* - podać rodzaj materiału rur

Wysokości króćców liczone są od poziomu terenu